

Manuale modello DEM-M1

Smagnetizzazione

- Per utilizzo manuale
- Costruzione robusta con doppio ciclo di smagnetizzazione per una maggiore durata
- Bobine integrate all'interno di una struttura in alluminio pressofuso
- Impugnatura di sicurezza
- Interruttore ON/OFF

Incluso con l'acquisto:

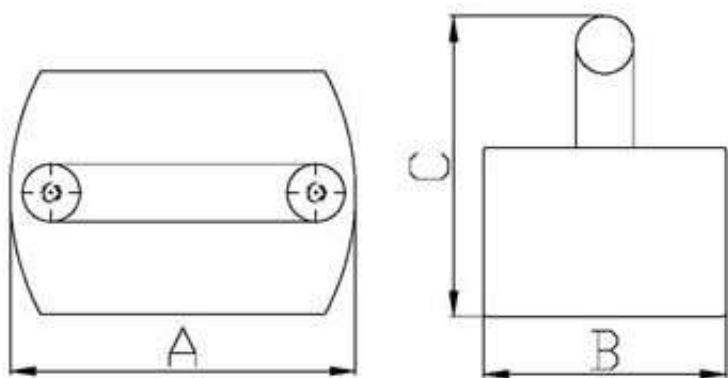
Cavo lungo 3 metri

Altezza campo magnetico: 50 mm

Tensione: 230 VAC

Ciclo di lavoro: 50%

Duty cycle: 50%



D= Puissance - Power - Leistung

CODICE	Peso Kg	A	B	C
16.03.M1	5,8	200	145	150