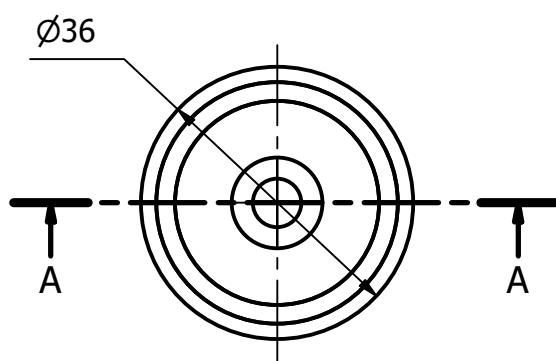
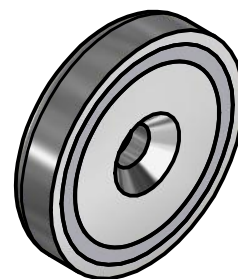
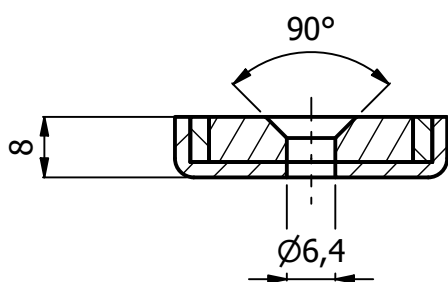


A-A (1:1)



Rev.	Descrizione modifiche	Data	Firma

Disegnato M.D.	Data 21/09/2023	Materiale Neodimio	Trattamento Nichelato	Tolleranza +/- 0.15	Unità mm
-------------------	--------------------	-----------------------	--------------------------	------------------------	-------------

**ITALFIT magneti**

Via Comelli, 39  
33034 Fagagna (Ud)  
Tel 0432/801675 Fax 0432/810197  
P.IVA e C.F. 02610340305

Descrizione

Sistema magnetico in neodimio con foro svasato (N+S)

Codice

SM30.35NI00.3608

Scala

1 : 1

Formato

A4