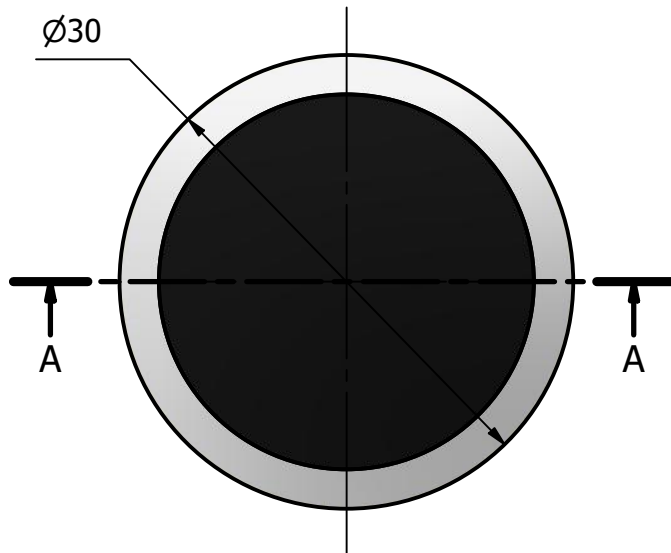
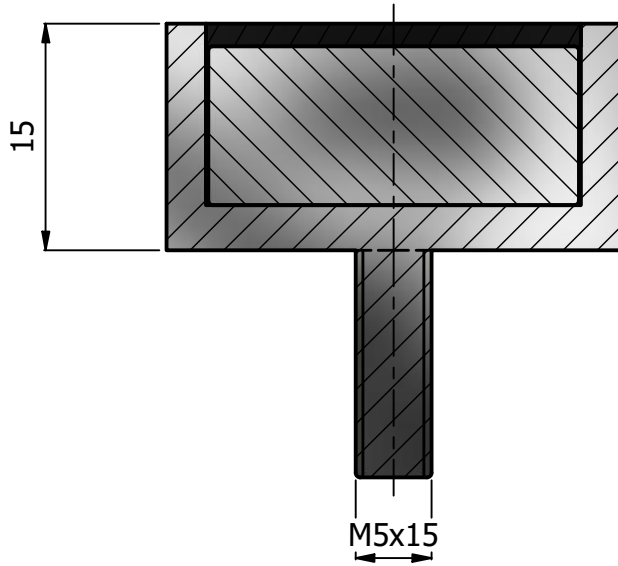



A-A (2:1)



Tutte le misure indicate sono in millimetri.

Disegnato M.D.	Data 02/02/2022	Tipo SM08	Trattamento	Materiale	Tolleranza
			Descrizione Sistema magnetico in neodimio (resinato nero)		
Via F. Comelli 39 33034 Fagagna UD - Tel. 0432 801675			Codice SM08.301515	Scala 2 : 1	Formato A4