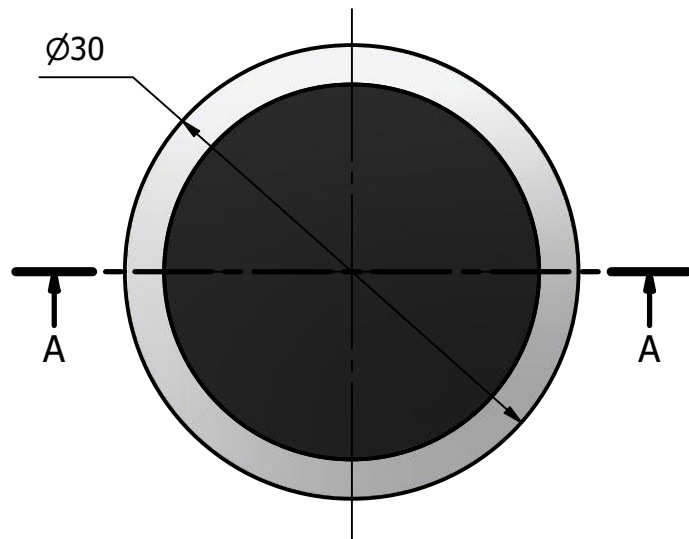
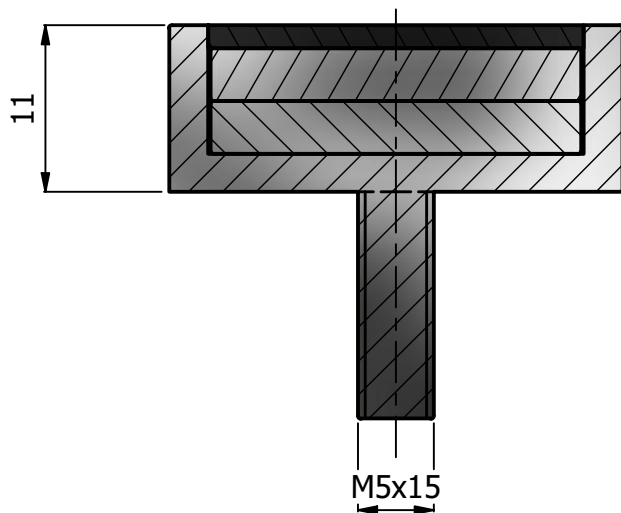



A-A (2 : 1)



Tutte le misure indicate sono in millimetri (mm).

| | | | | | |
|--|--------------------|--------------|--|----------------|--------------------------|
| Disegnato M.D. | Data 10/10/2019 | Tipo SM08 | Trattamento | Materiale | Tolleranza +/- 0.1 mm |
|  | | | Descrizione Sistema magnetico in neodimio resinato nero (N + S) | | |
| Via F. Comelli 39 33034 Fagagna UD - Tel. 0432 801675 | | | Codice SM08.35NI00.3011 | Scala 2 : 1 | Formato A4 |