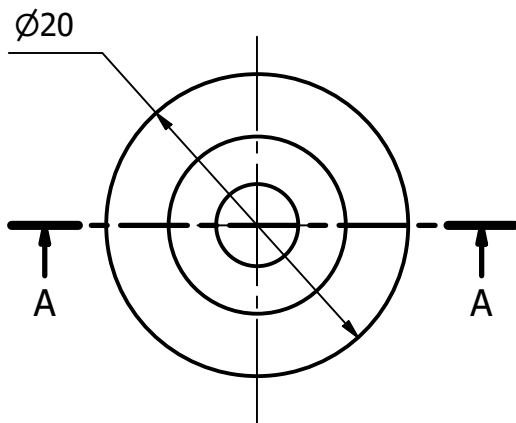
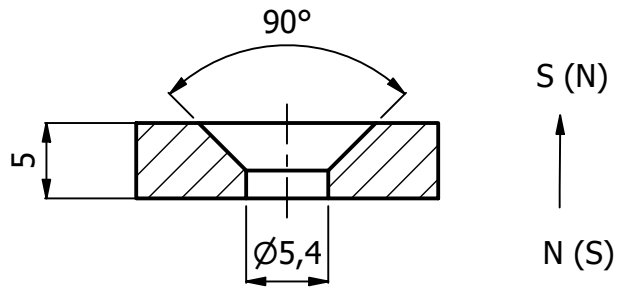


A-A (2:1)



Fissaggio con viti testa svasata  
a norma DIN 965 - ISO 7046



Rev.	Descrizione modifiche	Data	Firma

Disegnato M.D.	Data 08/10/2020	Materiale Neodimio	Trattamento Nichelato	Tolleranza +/- 0.1	Unità mm
-------------------	--------------------	-----------------------	--------------------------	-----------------------	-------------

**ITALFIT magneti**

Via Comelli, 39  
33034 Fagagna (Ud)  
Tel 0432/801675 Fax 0432/810197  
P.IVA e C.F. 02610340305

Descrizione

Magnete con foro svasato - magnetizzazione assiale (N+S)

Codice

NS01.35NI00.2055.4

Scala

2 : 1

Formato

A4